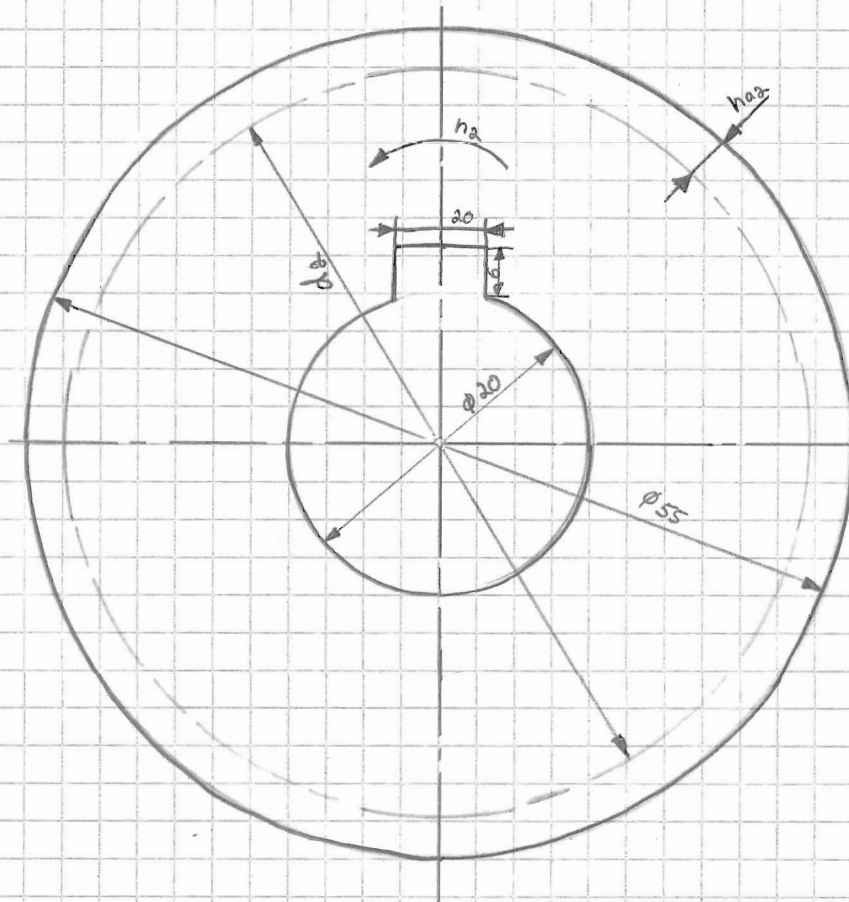
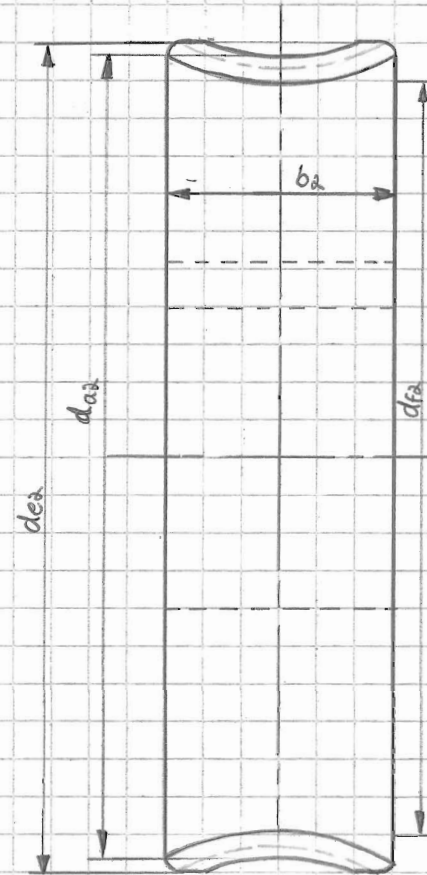


Schneckenrad

Daniel Schmidt ME1B



Maßstab 2:1



2:1

DIN ISO 2708
mittel